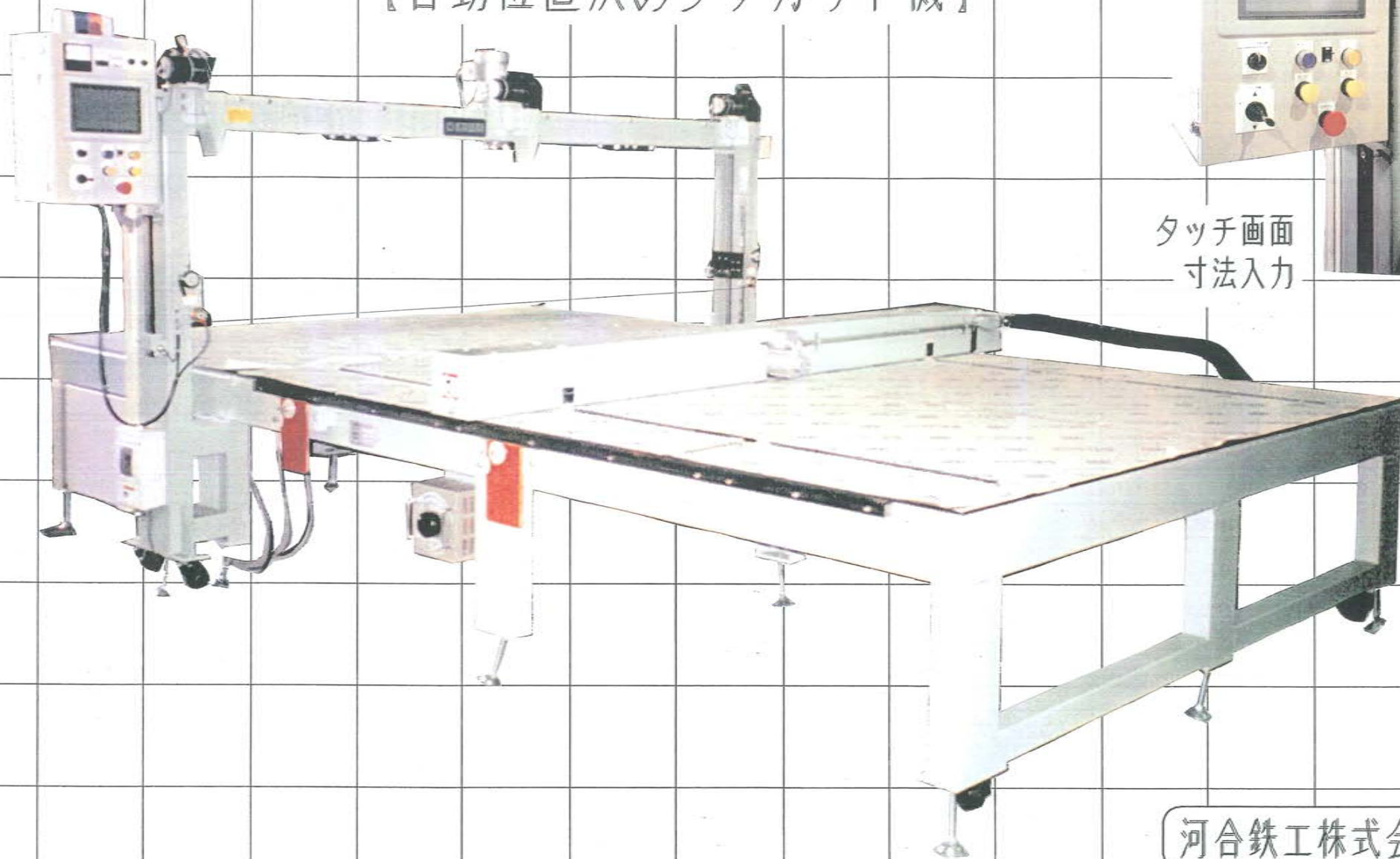


H Z X - 2 0 0 0

【自動位置決めタテカット機】

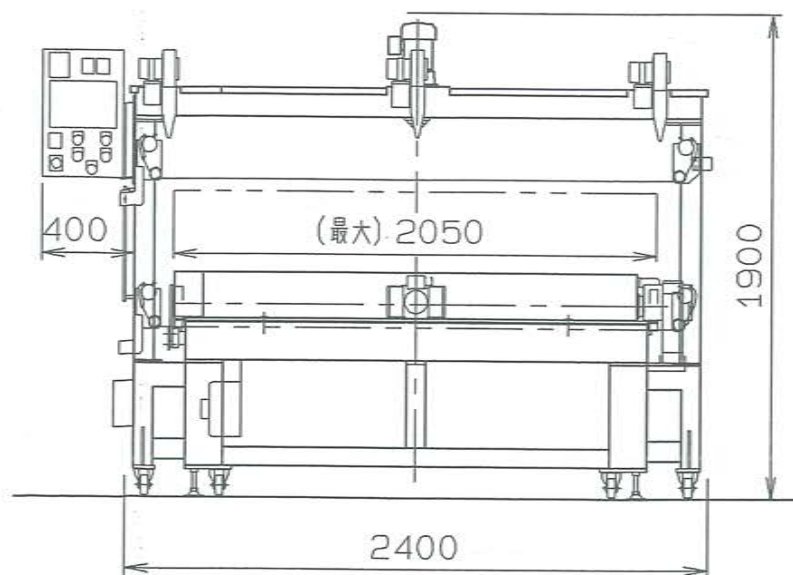
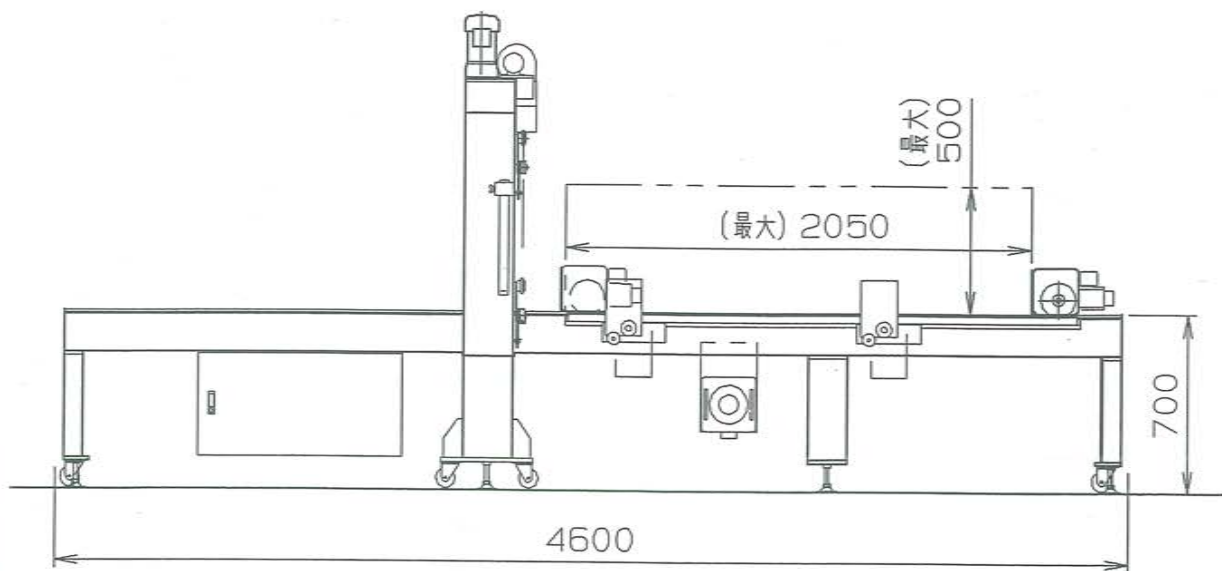


タッチ画面
寸法入力

河合鉄工株式会社

HZX-2000

自動位置決めタテカット機



《仕様》

| | |
|---------------|---------------------|
| 上下送りモータ | 100W 1/10ギヤード B付 |
| テーブルユニット送りモータ | 50W 1/240ギヤード B付 |
| 冷却ファンモータ | 55W×3基 |
| ニクロム変熱 | スライダック (連続 7A) |
| テーブルユニット送り | リニアレール+ラック/ピニオン |
| | インバーター変速 (早送り 5m/分) |
| ニクロム上下送り | リニアレール+ボールネジ |
| | インバーター変速 (早送り 3m/分) |
| 自動割り出し (デジタル) | 0.1mm/単位 (タッチ画面に設定) |
| 電源 | 3相 AC200V 20A |

※機械の仕様は、改良のため予告なく変更する事があります。

河合鉄工株式会社

〒444-0313

愛知県西尾市上矢田町郷前80

TEL 0563 (59) 8171

FAX 0563 (59) 8175